

Ficha Técnica

TORNEIRAS DE TANQUE

Localização no Website Tigre:

Produtos ▶ **Obras e Reformas** ▶ **Torneiras** ▶ **Torneiras para Área de Serviço**

Soluções ▶ **Por Fase da Obra** ▶ **Acabamentos** ▶ **Torneiras**
▶ **Torneiras para Área de Serviço**

- **Funções:** Regular ou interromper o fluxo de água proveniente da rede hidráulica.
- **Aplicação:** na posição horizontal (paredes) para uso em Tanques.



Linha: Tigre Cross

1. CARACTERÍSTICAS TÉCNICAS:

- Composição: ABS, polipropileno e elastômeros, ligas de cobre, níquel e cromo;
- Cor: Branca, Branca/Cromo;
- Para uso em água fria;
- Pressão de serviço: até 4,0 kgf/cm²;
- Condições de Uso: 38° C;
- Bitola: Torneira de parede: 1/2" (DN15) com bucha de adaptação para 3/4" (DN20);
- Vazão Mínima: 0,04L/s.

1.2 NORMAS DE REFERÊNCIA:

- **Fabricação:**
Fabricados em conformidade com as normas NBR 10281 e NBR ISO NM 7-1.

2. BENEFÍCIOS:

- **Alta durabilidade e resistência:** Feitos em Plástico de Engenharia ABS, material resistente, leve e durável. Não amassa e não enferruja.
- **Garantia das cores:** Aplicação de Aditivo UV para a proteção das cores branca e cromada (por até 2 anos).
- **Fácil de instalar:** instalação rápida, dispensa o uso de ferramentas.
- **Versátil para usar:** Volantes com Sistema Giro Fácil, que oferece leveza e ergonomia ao abrir e fechar a torneira e proporciona vazão

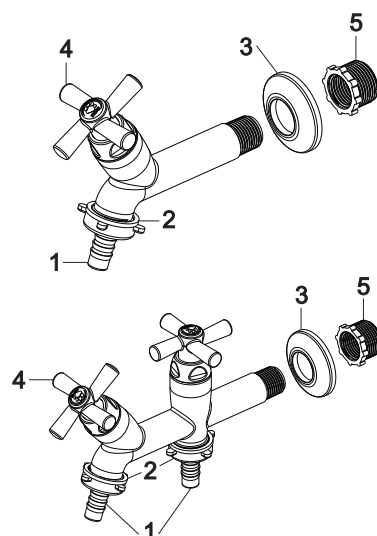
- total de água a partir de 1/2 volta. E a Bica Móvel permite facilidade e conforto para direcionar o jato d'água;
- **Estanqueidade:** O sistema com anel deslizante e a dupla vedação na bica garantem segurança contra vazamentos.
 - **Higiene:** Superfície interna 100% lisa não acumula sujeira e garante um produto mais higiênico que as torneiras em metal.
 - **Qualidade Tigre:** Produtos 100% Testados e Normatizados (NBR 10281 e NBR ISO NM 7-1) com a qualidade que só a Tigre pode oferecer.

PRINCIPAIS COMPONENTES:

Cada embalagem do produto contém:

Tanque 10 e 15cm		
Item	Quantidade	Descrição
1	1	Adaptador de mangueira
2	1	Porca de aperto do adaptador da mangueira
3	1	Canopla de acabamento
4	1	Registro
5	1	Adaptador (Bucha de Redução)

Tanque/Máquina		
Item	Quantidade	Descrição
1	2	Adaptador de mangueira
2	2	Porca de aperto do adaptador da mangueira
3	1	Canopla de acabamento
4	1	Registro
5	1	Adaptador (Bucha de Redução)



3. INSTRUÇÕES:

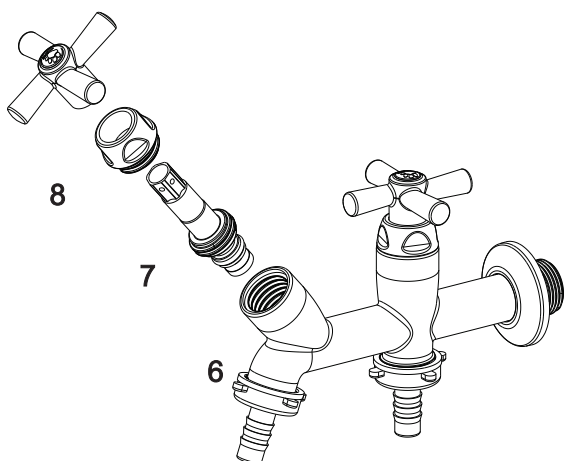
3.1 MONTAGEM DA TORNEIRA DE TANQUE:

- 1) Antes de instalar a torneira, deixe correr a água para remover a sujeira da tubulação;
- 2) Feche o registro geral e limpe o local onde está instalada a torneira;
- 3) Passe fita veda rosca Tigre (vendido separadamente) na conexão de entrada, 3 a 4 voltas são suficientes. Utilize adaptados de 1/2" para 3/4" caso seja necessário;
- 4) Rosqueie a torneira manualmente à parede.
- 5) Abra o registro geral. Sua torneira Tigre está pronta para uso.

3.2 INSTALAÇÃO DO KIT REPARO:

Para manutenção das torneiras seguir os seguintes passos:

Com o registro geral hidráulico fechado, retire o volante (8) puxando-o com cuidado, em seguida desrosqueie a porca do reparo (7) com as mãos e desrosqueie o reparo (6) que está instalado no produto.



Monte o novo reparo (6) rosqueando o mesmo ao corpo da torneira, após monte a porca do reparo (7) apertando o mesmo com as mãos, em seguida instale o volante (8) posicionando-o corretamente no reparo e pressionando para a fixação

O reparo para a manutenção da torneira pode ser adquirido junto a lojas conveniadas da Tigre

3.3 TRANSPORTE E MANUSEIO:

- Deve-se evitar impactos fortes e atritos;
- Nas operações de carregamento e descarregamento deve-se evitar choques, batidas e atrito das embalagens para prevenir quebras;
- Estocar o produto em ambiente coberto e ventilado.

3.4 GARANTIA / CUIDADOS:

A TIGRE assegura este produto contra eventuais defeitos de fabricação pelo prazo de 1 ano, sendo que a responsabilidade do fabricante restringe-se somente a substituição do componente ou produto. Essa garantia é válida a partir da data de aquisição comprovado pela data de emissão do comprovante fiscal de venda ao consumidor.

Não são cobertos pela garantia:

- 1) Peças perdidas;
- 2) Peças danificadas pelo manuseio ou instalação;
- 3) Peças danificadas pelo desgaste natural ao uso como vedações;
- 4) Instalação incorreta do produto;
- 5) O uso de produtos abrasivos e de limpeza contendo líquidos / pasta corrosivas;
- 6) Danos causados ao produto pela limpeza que contenham produtos corrosivos, ou limpeza com materiais abrasivos e instalação em ambientes com atmosfera agressiva;
- 7) Aplique apenas o torque necessário para abrir e fechar (sem excessos) para maior durabilidade do conjunto;

Informações Importantes:

- 1) Leia atentamente as instruções de instalação e uso do produto.
- 2) Para o atendimento em garantia é obrigatória a apresentação do comprovante fiscal de venda ao consumidor.
- 3) Eventuais despesas de transporte para entrega e retirada de produtos em garantia, correrão por conta do proprietário.

4. ITENS DA LINHA:

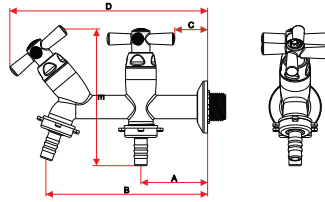
Torneira Para Tanque/Maquina Tigre Cross



Branco



Branco/Cromo



Cotas	Dimensões
A	64mm
B	155mm
C	32mm
D	190mm
E	132mm

Torneira 10cm Tanque Bico Mangueira Tigre Cross

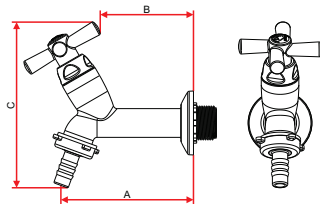
Cores:



Branco



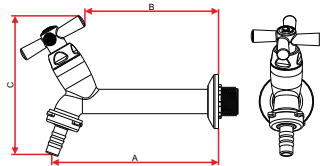
Branco/Cromo



Cotas	Dimensões
A	103mm
B	73mm
C	104mm

Torneira 15cm Tanque Bico Mangueira Tigre Cross

Cores:



Cotas	Dimensões
A	153mm
B	123mm
C	104mm

5. CÓDIGOS:

Código	Descrição
300000453	Torneira Para Tanque/Maquina Tigre Cross Branca 1/2 - 3/4
300000454	Torneira Para Tanque/Maquina Tigre Cross Branca/cromo 1/2 - 3/4
300000455	Torneira 10cm Tanque Bico Mangueira Tigre Cross Branca 1/2
300000456	Torneira 10cm Tanque Bico Mangueira Tigre Cross Branca/cromo 1/2
300000457	Torneira 15cm Tanque Bico Mangueira Tigre Cross Branca 1/2
300000458	Torneira 15cm Tanque Bico Mangueira Tigre Cross Branca/cromo 1/2
300000450	Reparo P/ Torneira Tigre Cross Branco
300000452	Reparo P/ Torneira Tigre Cross Cromado